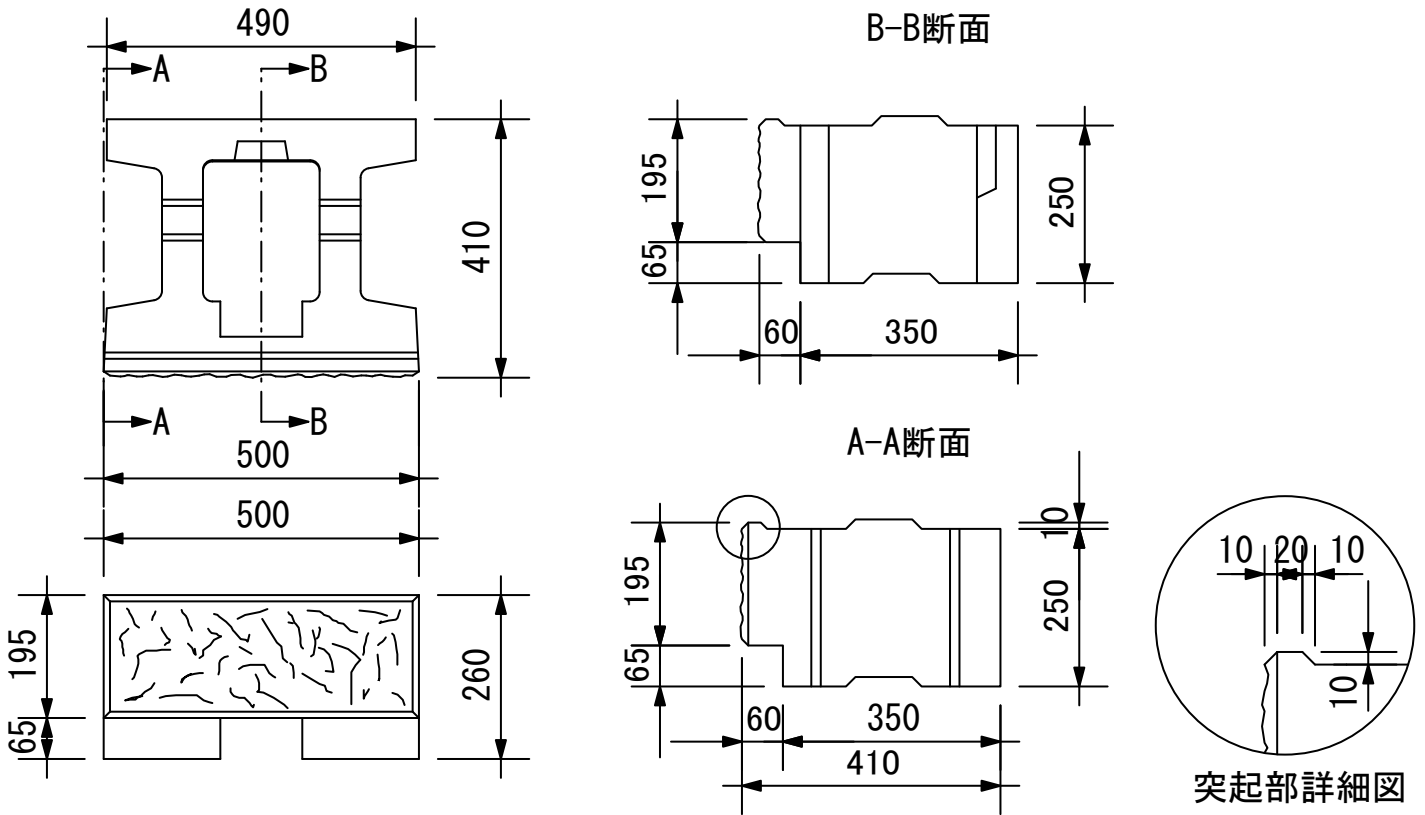


# ネクストーン

## ■製品規格寸法図



## ■標準断面図

