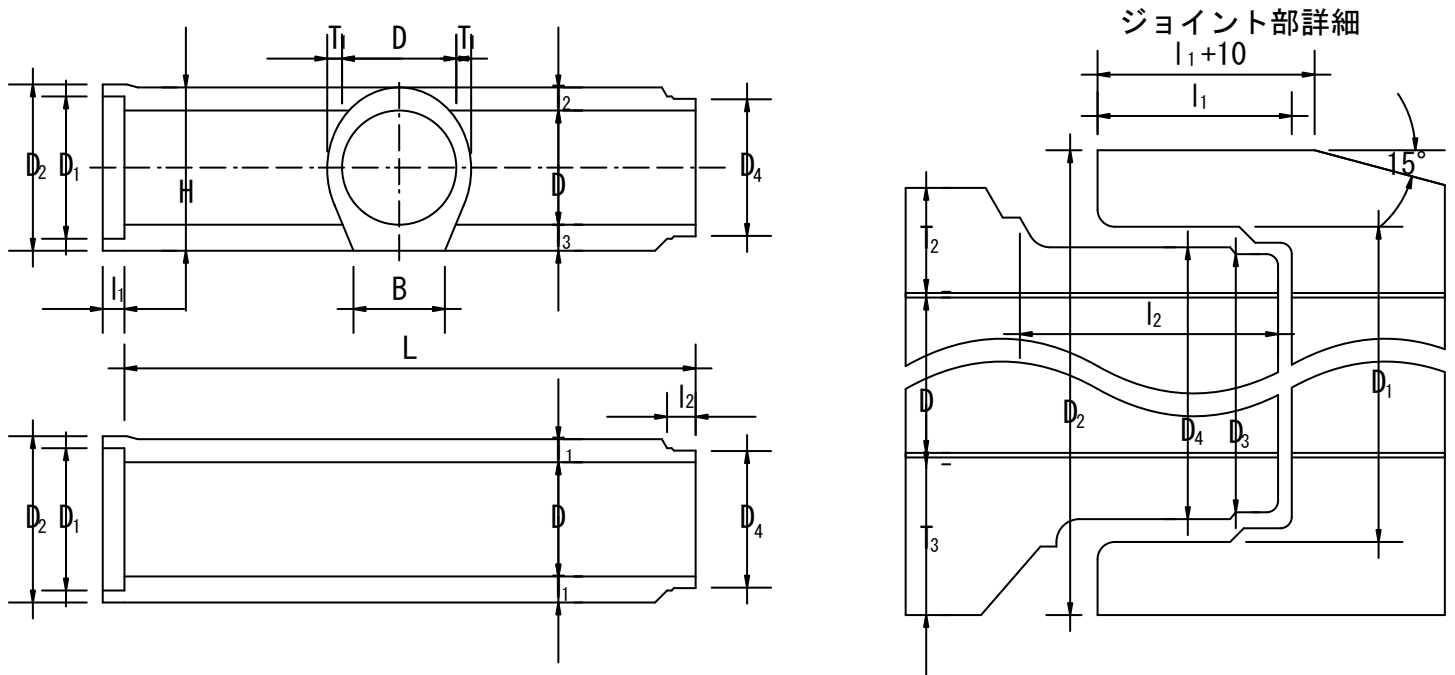


台付管

■製品規格寸法図



■規格表

呼び径	径					厚さ			管高 H	管底外 側の幅 B	受け口 の深さ \$l_1\$	差し口 の長さ \$l_2\$	有効長 L	参考 重量 (kg)
	D	\$D_1\$	\$D_2\$	\$D_3\$	\$D_4\$	\$T_1\$	\$T_2\$	\$T_3\$						
VPBO-150	150	214	270	192	198	33	48	60	258	120	60	69	1,000	66
VPBO-200	200	270	347	258	263	38	59	73	332	160	70	75	1,000	106
VPBR-250	250	342	420	315	322	45	70	84	404	200	95	100	2,000	310
VPBR-300	300	391	472	364	371	50	69	86	455	240	95	100	2,000	360
VPBR-350	350	445	532	420	425	54	72	91	513	280	95	100	2,000	450
VPBR-400	400	503	596	478	483	58	58	98	572	320	95	100	2,500	688
VPBR-450	450	561	660	534	540	62	96	105	651	360	95	105	2,500	850
VPBR-500	500	623	728	598	602	65	101	114	715	400	95	105	2,500	1,010
VPBR-600	600	733	850	708	712	71	110	125	835	450	95	105	2,500	1,299
VPBR-700	700	846	972	810	818	77	119	136	955	500	110	120	2,500	1,624
VPBR-800	800	962	1,098	925	933	83	129	149	1,078	550	110	120	2,500	1,994
VPBR-900	900	1,080	1,226	1,036	1,046	89	138	163	1,201	600	125	135	2,500	2,410
VPBR-1000	1,000	1,196	1,352	1,152	1,162	95	147	176	1,323	650	125	135	2,500	2,853
VPBR-1100	1,100	1,308	1,474	1,264	1,274	101	157	187	1,444	700	125	135	2,500	3,340
VPBR-1200	1,200	1,423	1,599	1,376	1,386	107	166	200	1,566	760	135	140	2,500	3,880